

# IS 3360

V3 KNX - carré - faux-plafonds blanc  
 EAN 4007841 079642  
 Réf. 079642



Infrarot-Sensor  
360°



Max. 20 m



KNX



IP20



2 - 1000 Lux



1 - 255 Min



Idéal 2,5 - 4 m

Teach

Teach mode



Energie sparen

5 years

Herstellergarantie  
 steinel-  
 professional.de/  
 garantie

## Description du fonctionnement

Plus haut, plus loin, plus vite ! Détecteur de présence infrarouge IS 3360 pour l'intérieur et l'extérieur, idéal pour la surveillance de pièces hautes, de grandes surfaces telles que les parkings couverts et souterrains, hauteur de montage jusqu'à 4 m, angle de détection de 360°, portée max. 20 m (tangentielle). Il existe en version saillie, encastrée ou encastrément au plafond ronde ou carrée.

## Caractéristiques techniques

Dimensions (L x l x H)	121 x 94 x 94 mm	Hauteur de montage optimale	2,8 m
Avec détecteur de mouvement	Oui	Angle de détection	360 °
Garantie du fabricant	5 ans	Angle d'ouverture	180 °
Réglages via	Logiciel ETS, Télécommande, Bus, Smart Remote	Protection au ras du mur	Oui
Variante	KNX - carré - faux-plafonds blanc	Possibilité de neutraliser la détection par segments	Oui
UC1, Code EAN	4007841079642	Cadrage électronique	Non
Modèle	Détecteur de mouvement et de présence	Cadrage mécanique	Non
Emplacement	Intérieur	Portée radiale	Ø 8 m (50 m <sup>2</sup> )
Emplacement, pièce	zone de production, salle commune, vestiaires, espace fonctionnel / local annexe, gymnase, réception / hall, cage d'escalier, WC / salle d'eau, parking couvert / garage souterrain, entrepôt, Intérieur	Portée tangentielle	Ø 40 m (1257 m <sup>2</sup> )
Coloris	blanc	Portée présence	Ø 3 m (7 m <sup>2</sup> )
Couleur, RAL	9003	Zones de commutation	1416 zones de commutation
Support mural d'angle inclus	Non	Réglage crépusculaire	2 - 1000 lx
		Temporisation	0 s - 1092 Min.
		Fonction balisage	Oui
		Éclairage principal réglable	0 - 100 %

# IS 3360

V3 KNX - carré - faux-plafonds blanc  
 EAN 4007841 079642  
 Réf. 079642



## Caractéristiques techniques

Lieu d'installation	plafond	Réglage du seuil de déclenchement Teach (apprentissage)	Oui
Montage	Faux-plafonds, Plafond	Réglage de l'éclairage permanent	Oui
Indice de protection	IP20	Fonctions KNX	Interrupteur crépusculaire, Fonction balisage, Valeur de luminosité, Sortie CVC, Réglage de l'éclairage permanent, Sortie de la lumière 2x, Sortie présence, Fonction diurne / nocturne, Fonction logique
Température ambiante	-20 – 50 °C	Mise en réseau possible	Oui
Matériau	Matière plastique	Type de la mise en réseau	Maître/esclave
Tension d'alimentation détails	Bus KNX	Mise en réseau via	Bus KNX
Avec couplage au bus	Oui	Courant nominal	12,5 mA
Technologie, détecteurs	infrarouge passif, Détecteur de lumière		
Hauteur de montage	2,50 – 4,00 m		
Hauteur de montage max.	4,00 m		

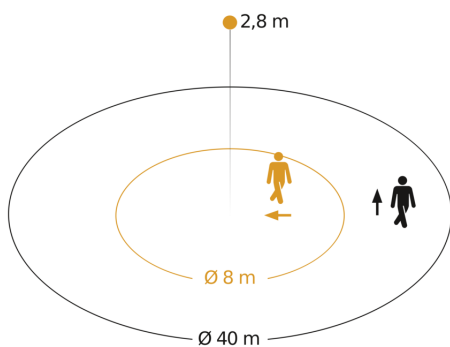
## Accessoires

EAN 4007841 009151	Télécommande Smart Remote
EAN 4007841 593018	Télécommande service RC6 KNX
EAN 4007841 592912	Télécommande utilisateur RC7 KNX
EAN 4007841 056728	Panneau noir pour détecteur IR

# IS 3360

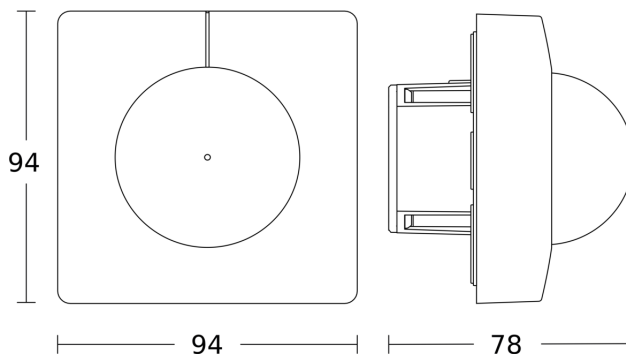
V3 KNX - carré - faux-plafonds blanc  
EAN 4007841 079642  
Réf. 079642

## Zone de détection

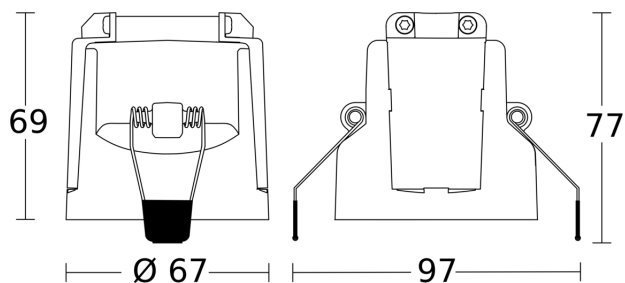


Hauteur d'installation: 2,50 m - 4,00 m  
Orange: sens de passage radial  
Noir: sens de passage tangentiel

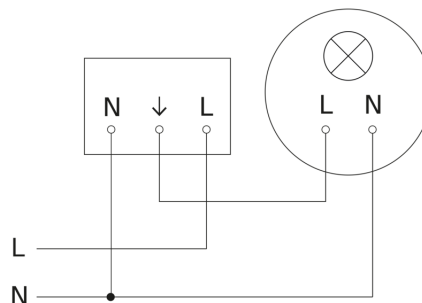
## Dessin dimensionnel 1



## Dessin dimensionnel 2



## Schéma du circuit principal



# IS 3360

V3 KNX - carré - faux-plafonds blanc  
EAN 4007841 079642  
Réf. 079642

## Schéma du circuit d'interconnexion maître/esclave

